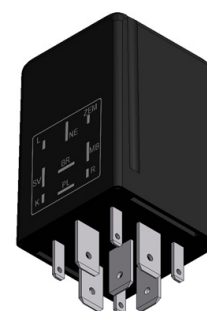


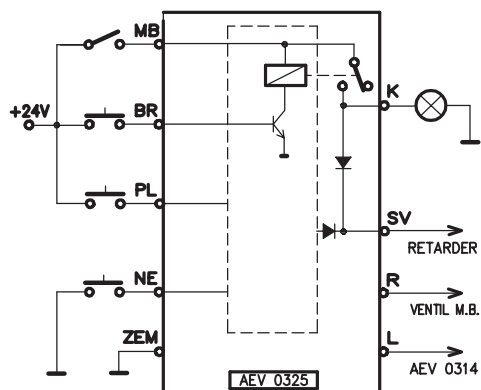
## Blok motorové brzdy

## AEV0325

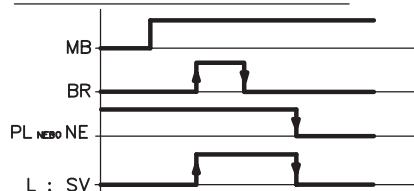
Blok motorové brzdy AEV 0325. Náhradní díl KAROSA.



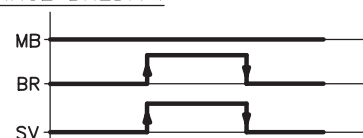
### SCHÉMA ZAPOJENÍ



#### FUNKCE MOTOROVÁ BRZDA :



#### FUNKCE BRZDA :



### TECHNICKÉ PARAMETRY

Jmenovité napětí	24V
Rozsah provozního napětí	18V - 30V
Pracovní teplota	-40°C až +70°C
Skladovací teplota	-40°C až +90°C
Krytí	IP52
Odolnost proti rušivým impulzům dle TL 820 66	impulsy 1-4 stav B
Zatěžovací proud $I_{SV}$ max.	1A
Zatěžovací proud $I_L$ max.	1A
Zatěžovací proud $I_k$ max.	1A
klidový odběr max. při 24V	3,0mA