

Cyklovač stěračů AEV 2012

AEV2012

Po přivedení kladného napětí na vstup „15“ zapnutím páčky stěračů do polohy „C“ intervalový spínač stěračů sepne a začne měřit interval do dalšího sepnutí. Tento interval je nastaven vypnutím páčky stěračů do polohy „O“ a jejím opětovným zapnutím do polohy „C“ v době kdy požadujeme opětovné setření stěračů. Tím je nastaven interval stírání, jeho změnu provedeme vypnutím páčky stěračů a zapnutím v nově požadované době.

Montáž:

Pojistkový box, patice "INT". Před osazením do boxu vyjměte z původní pozice "INT" propojovací svorku nebo původní cyklovač.

Postup programování ovládací páčkou stěračů:

1. Zapnout do "C" (1.setření)
2. Vypnout do "O"
3. Zapnout do "C" při snížené viditelnosti (2.setření)
4. Interval je dále opakován
5. Zkrácení a prodloužení intervalu se provádí opakováním bodu 2 a 3.

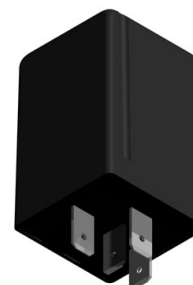
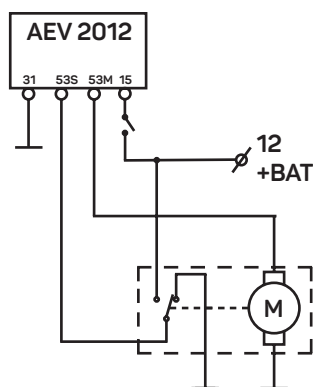


SCHÉMA ZAPOJENÍ



TECHNICKÉ PARAMETRY

Jmenovité napětí	12V
Zkušební napětí	14V ± 0,1V
Rozsah provozního napětí	9V až 15V
Jmenovitá zátěž	5A
maximální zátěž	12A
Programovatelný interval	0,5s – 30s
Krytí	IP53
Konektory	30,4x30,4x46 mm
Pracovní teplota	-40°C až +85°C
Skladovací teplota	-40°C až +90°C