

Odporový blok AEV 0314 – 24V

AEV0314

AEV 0314 - 24V je odporový blok, sloužící k převodu digitální informace na analogovou.

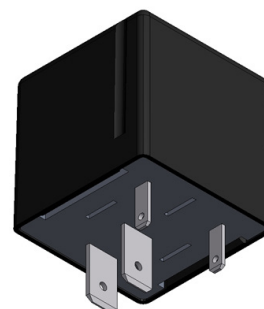
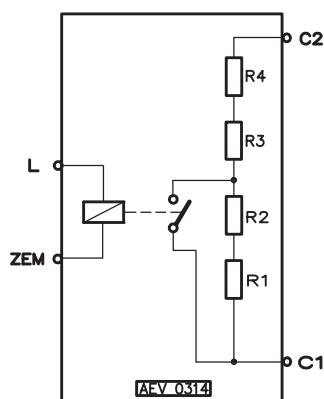


SCHÉMA ZAPOJENÍ



TECHNICKÉ PARAMETRY

Jmenovité napětí	28V
Rozsah provozního napětí	18V - 30V
Hodnoty odporů	R1 = 5k11 ± 1% 0,1W R2 = 1k8 ± 1% 0,1W R2 = 820R ± 1% 0,1W R2 = 511R ± 1% 0,1W
Pracovní teplota	-40°C až +70°C
Skladovací teplota	-40°C až +90°C